

Kupní smlouva č. *SKup - 2022 - 0003*

I.

Smluvní strany

Prodávající

Firma: Gastro Hygiena CB s.r.o.

Sídlo: č.p. 26, 370 01 Litvínovice

IČ: 28100051

DIČ: CZ 28100051

Zápis v obchodním rejstříku: C 17215 vedená u Krajského soudu v Českých Budějovicích

Bankovní spojení: Komerční banka

Číslo účtu: 43-3939090217/0100

Osoba oprávněná k jednání: Riesz Jan - jednatel

Telefon/fax: 00420724039019

a

Kupující

Firma: Obec Včelná

Sídlo: Husova 212, 378 82 Včelná

IČ: 00245607

Osoba oprávněná k jednání: Miroslava Stránská - starostka obce

uzavírají podle ustanovení § 2079 a násl. zákona č. 89/2012 Sb., občanský zákoník tuto kupní smlouvu.

II.

Předmět smlouvy

1. Prodávající se zavazuje odevzdat kupujícímu:

zboží dle technické specifikace, uvedené v příložené cenové nabídce a umožnit mu nabýt vlastnické právo k němu. Cenová nabídka je nedílnou součástí této smlouvy.

Kupující se zavazuje zboží bez vad a nedodělků převzít a zaplatit prodávajícímu dohodnutou kupní cenu podle článku III této smlouvy.

III. Cenová a platební ujednání

1. Za dodávku zboží je dohodnuta cena 410 372,00Kč včetně DPH

(slovy: čtyři sta deset tisíc tři sta sedmdesát dva korun českých).

Tato cena je konečná a nepřekročitelná, zahrnuje veškeré náklady spojené s dodáním zboží do místa plnění a montáží a je v ní obsažena DPH ve výši 21 %. Rozpis ceny je uveden v cenové nabídce.

Cena bez DPH činí 339 150,00,- Kč.

2. Součástí dodávky je doprava a montáž.

3. Právo fakturovat vznikne prodávajícímu dnem převzetí zboží a podepsáním předávacího protokolu pověřeným pracovníkem kupujícího dle článku V.

Součástí předávacího protokolu jsou: návod k obsluze v češtině

Daňový doklad (dále jen „faktura“) vyhotoví prodávající ve třech výtiscích, které musí vedle označení (faktura, dobropis) a náležitostí uvedených v § 29 zákona č. 235/2004 Sb., o dani z přidané hodnoty v platném znění. K faktuře musí být přiložen kupujícím podepsaný předávací protokol.

4. Lhůta splatnosti faktury je dohodnuta na 14 kalendářních dnů ode dne jejího doručení kupujícímu. V pochybnostech se má za to, že faktura je doručena třetí den po jejím odeslání prodávajícím. Kupující je povinen při placení uvádět číslo faktury jako variabilní symbol. Faktura se pokládá za včas uhrazenou, pokud je fakturovaná částka nejpozději v den splatnosti odepsána z účtu kupujícího. Pokud den splatnosti připadne na sobotu nebo neděli, je dnem splatnosti nejbližší následující pracovní den. Fakturovaná platba bude uhrazena na účet prodávajícího, uvedený na faktuře.

5. Pokud nebude faktura obsahovat náležitosti uvedené v odstavci 4, je kupující oprávněn ji vrátit prodávajícímu k opravě nebo doplnění. Prodávající fakturu opraví nebo doplní a zašle ji obratem kupujícímu. V případě oprávněného vrácení faktury kupujícímu běží lhůta splatnosti opravené nebo doplněné faktury znovu od počátku, tj. ode dne jejího opětovného doručení.

6. Faktura bude vystavena a zaslána k úhradě na adresu zadavatele

IV. Termín dodání zboží

1. Prodávající se zavazuje dodat kupujícímu zboží **nejpozději do 30.9.2022**

2. K převzetí vyzve prodávající kupujícího písemně nebo telefonicky nejméně 3 pracovní dny před termínem předání. Výzva bude předána osobě oprávněné k jednání dle článku I.

V. Místo dodání zboží

1. Zboží bude prodávajícím předáno na adrese **MŠ Včelná** na základě přijímacího protokolu (dodacího listu).

VI. Smluvní pokuty

1. V případě prodlení prodávajícího s dodávkou zboží je prodávající povinen zaplatit kupujícímu smluvní pokutu ve výši 0,05 % z ceny nedodaného zboží za každý i započatý den prodlení.
2. V případě prodlení kupujícího s úhradou faktury je kupující povinen zaplatit prodávajícímu úrok z prodlení ve výši 0,05 % z dlužné částky za každý i započatý den prodlení až do úplného zaplacení.
3. Pokud bude smluvní strana v prodlení s placením smluvní pokuty, je povinna zaplatit druhé smluvní straně úrok z prodlení ve výši 0,1 % z neuhrazené smluvní pokuty za každý den prodlení,
4. Pro účtování smluvních pokut se použije přiměřeně ustanovení článku III této smlouvy s tím, že lhůta splatnosti faktury, kterou je účtována smluvní pokuta, je 10 dnů.
5. Smluvní strany vylučují aplikaci ustanovení § 2050 občanského zákoníku a výslovně sjednávají, že ujednání smluvní pokuty za porušení povinnosti prodávajícího nemá vliv na právo kupujícího na náhradu škody vzniklé z porušení povinností prodávajícího, ke které se smluvní pokuta vztahuje.

VII. Ostatní ujednání

1. Kupující může zboží užívat dnem jeho převzetí a podepsáním předávacího protokolu.
2. Nebezpečí škody na zboží přechází na kupujícího dnem převzetí zboží.
3. Záruční lhůta na dodané zboží je dohodnuta v délce: 36 měsíců
4. Běh záruční lhůty počíná dnem převzetí zboží kupujícím. Aby mohla být poskytnuta případná záruční oprava, musí kupující dodržovat platné záruční podmínky, stanovené výrobcem zboží.
5. Záruční a pozáruční servis bude zajišťován v místě instalace.

6. Prodávající bere na vědomí, že kupující udržuje systémy navazující na obecně závazné právní předpisy v oblasti managementu jakosti (QMS), ochrany životního prostředí (EMS) a bezpečnosti a ochrany zdraví při práci (SMS) v souladu s aplikací systémových norem ISO 9001, ISO 14001 a OHSAS 18001. Prodávající prohlašuje, že byl se stanovenými zásadami a standardy kupujícího v oblasti QMS, EMS a SMS seznámen, což podpisem smlouvy stvrzuje. Prodávající a další osoby pracující ve prospěch prodávajícího jsou povinni řídit se pokyny odpovědných zaměstnanců kupujícího.
7. Odpovědnost za škody způsobené jedné smluvní straně druhou smluvní stranou a povinnost takové škody nahradit se vztahuje i na pokuty pravomocně uložené orgány státní správy.

VIII. Závěrečná ujednání

1. Tato kupní smlouva je vyhotovena ve dvou vyhotoveních, z nichž každé má platnost originálu. Každá smluvní strana obdrží po jednom vyhotovení.
2. Tuto smlouvu lze měnit nebo doplňovat pouze písemnými vzestupně číselně označenými dodatky, které nabývají účinnosti dnem podpisu smluvními stranami.
3. Právní vztahy touto smlouvou neupravené se řídí příslušnými ustanoveními občanského zákoníku.
4. Smlouva nabývá platnosti a účinnosti dnem podpisu oběma smluvními stranami.
5. Smluvní strany si smlouvu přečetly a na důkaz svého souhlasu s ní připojují své podpisy.

České Budějovice dne 1.9.2022

Gastro Hygiena CB s.r.o.
Litvinovce 26
370 01 Česká Budějovice
IČ: 261 00 02 DIČ: CZ26100051
www.gastrohygienacb.cz
e-mail: info@gastrohygienacb.cz

Gastro Hygiena CB s.r.o.
Jan Riesz
jednatel

Včelná 1.9.2022

OBEC VČELNÁ
Husova 212, PSČ 373 82
IČO: 00245607
tel./fax: 387 250 223

Obec Včelná
Miroslava Stránská
starostka obce

<p>Dodavatel: Gastro Hygiena CB s.r.o.</p> <p>Litvínovice 26 37001 České Budějovice</p> <p>IČO: 28100051 DIČ: CZ28100051 Telefon: +420 724 264 387 Fax: E-mail: info@gastrohygiena.cz URL: www.gastrohygiena.cz</p>	<p>Cenová nabídka číslo: Z22 /148 Datum: 14.08.2022 Platnost nabídky do: 30.09.2022</p>
<p>Zpracoval: Jan Riesz Telefon: +420724039019</p>	<p>Zákazník: Obec Včelná</p> <p>Husova 212 37382 Včelná CZ</p> <p>IČO: 00245607 DIČ: CZ00245607</p> <p>Středisko: Email: jan.riesz@gastrohygiena.cz</p>


Název	Nomenklatura	Cena/jednotku	Množství	Celkem bez DPH	DPH	Celkem s DPH	Sleva
> Mycí stroj na nádobí UF-M Energy verze s TURBOZYME se sklopnými dveřmi		339150,00	1,00 ks	339 150,00	21%	410 371,50	0%
Náklady související s instalací zařízení							
> Montáž mycího stroje - UF série, kompletní instalace zařízení a zaškolení obsluhy		4500,00	1,00 pau	0,00	21%	0,00	-100%
> cestovné do 20 km - Č.B. - OKRUH I. Záruční podmínky 12+24 měsíců. Prodloužená záruční doba je podmíněna používáním originálních prostředků doporučených výrobcem zařízení a doložením profylaktických prohlídek, min. 1x ročně dodání zařízení je ihned, zařízení skladem		320,00	1,00 pau	0,00	21%	0,00	-100%

DPH	Základní sazba 21%:	71 221,50 Kč	ze základu	339 150,00 Kč	Celkem bez DPH:	339 150,50 Kč
	Snížená sazba 15%:	0,00 Kč	ze základu	0,00 Kč	Celkem s DPH:	410 372,00 Kč
	Osvobozeno 0%				Haléřové vyrovnání:	

Slevy celkem	CZK s DPH	% sleva
Částka celkem před slevou:	416 203,70 CZK	
Sleva celkem:	-5 831,70 CZK	-1%
Částka celkem po slevě:	410 372,00 CZK	

CELKEM CENA :

410 372,00 Kč

<p>Razítko a podpis:</p>	<p>Gastro Hygiena CB s.r.o. Litvínovice 26 370 01 České Budějovice IČO: 281 00 051 DIČ: CZ28100051 www.gastrohygiena.cb.cz e-mail: info@gastrohygiena.cb.cz</p> 	<p>Převzal:</p>
--------------------------	--	-----------------

Winterhalter UF-M

UF-M je mycí stroj černého nádobí, který je určen pro velké nádoby, jako jsou hrnce, pánve, podnosy a pracovní kuchyňské pomůcky. I přes jeho kompaktní rozměry v něm lze snadno umýt i dvě Euro-přepravky do max.výšky 220 mm v jednom mycím cyklu.

Jako standard je každá UF-M myčka vybavena namáčecím programem, který snižuje nároky na ruční práci pro předemývání. S inovativním metodou **TurboZyme** (namáčecí program a prostředek na narušení krusty) se perfektně dosáhne namáčecích výsledků. Po namáčecím programu garantuje nový vysoce výkonný mycí systém s integrovanými mycími tryskami (nahore a dole) celoplošné pokrytí a dosažení nejlepších výsledků mytí i při silném znečištění. Myčky série UF mají možnost volby předoplachu studenou vodou, která má také pozitivní vliv na výsledek mytí, při odstraňování znečištění od škrobů a bílkovin.

Funkce:

Mycí výsledek / hygiena

- Mycí programy pro specifické cílové skupiny - pekaře, řezníky, univerzální gastronomie
- Standardně tři programy
- Speciální mycí programy: namáčecí, zkrácený, intenzivní, základní mycí, odvápnovací
- Vysoce výkonný mycí systém s nastavováním mycího tlaku pomocí systému **VarioPower** a jemným náběhem mytí
- Inteligentní systém filtrace mycího roztoku s automatickou regenerací vč. Mediamatu a snímače zakalení
- Rychlá výměna vody v nádrži ve třech volitelných krocích
- Dávkovač oplachového prostředku (vestavěný)
- Předávací svorkovnice pro externí dávkovače
- Systém Thermostop pro hygienickou bezpečnost
- Hlubokotažený, hygienický interiér (nádrž, spodní část stroje, topné těleso tanku, vedení koše)
- Odpadní čerpadlo

Uživatelská přívětivost a hospodárnost

- Sklopný koš
- Ventilační poloha dveří
- Dotyková obrazovka s jednotlačítkovým ovládním a ukazatelem průběhu mytí
- Další spouštěcí tlačítko v ergonomické výšce
- Standardně tři programy
- Signalizace prázdného zásobníku až pro čtyři zásobníky
- PIN-em chráněný přístup pro šéfkuchaře a servisního technika
- Integrovaný hygienický záznamník s pamětí dat a chyb
- Kontaktní údaje na servisního technika a dodavatele mycích prostředků
- Časově řízené automatické spouštění a vypínání
- Chybová hlášení se zobrazením piktogramů nebo chybových kódů, akustická signalizace, ukazatel intervalu údržby
- Čidlo netěsnosti
- Multifunkční výstup jako rozhraní pro externí zařízení
- Beztlaký bojler pro sprchování
- Třída krytí IPX5

Efektivita

- Aktivní management energie
- Pohotovostní režim (stand-by)
- Dvouplášťová konstrukce stroje / dveřní konstrukce s těsněním
- Topné těleso nádrže s vratnou tepelnou pojistkou

Možnosti / Příslušenství:

- Stroj je připraven pro instalaci Solidos / SolidosDuo
- Vestavěný dávkovač mycího prostředku vč. sací trubice
- Vestavěný dávkovač odpěňovacího prostředku vč. sací trubice
- Systém narušení krusty TurboZyme vč. dávkovače a sací trubice
- Předoplach studenou vodou
- Přídavný ohřev: výkon performance (bojler 16.4 kW, tank 10 kW)
- Zpětné získávání tepla (UF-M Energy – úspora energie 0.15 kWh za jeden mycí cyklus)¹
- Sklopné dveře
- Manipulační vozík na koše UF-M / L (š x h: 772 x 825 mm)
- Příslušenství košů pro různé nádoby a mezipatro pro zdvojnásobení mycí kapacity
- Verze High Temp
- A0-30 verze
- Připojení pro elektřinu, vodu a odpad

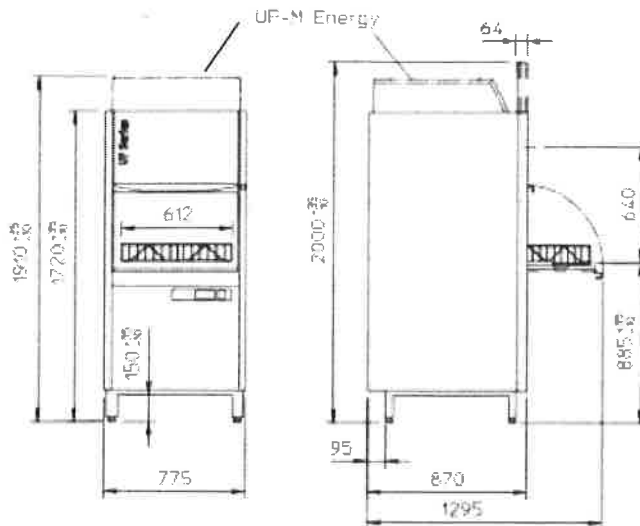
Výhody:

- Perfektní mycí výsledek
- Jednoduché a snadné ovládní
- Menší provozní náklady
- Vysoká provozní přívětivost



¹ Pouze pro připojení na studenou vodu, snížení nákladů za energii a zlepšení klima v kuchyni

Winterhalter UF-M



Rozměry

Šířka x hloubka x výška:	775 x 870 x 1,720 mm
Hloubka s otevřenými dveřmi:	1,295 mm
Hloubka se zavřenými dveřmi:	870 mm
Výška s otevřenými dveřmi:	2,000 mm
Výška se zavřenými dveřmi:	1,720 mm
Výška Energy:	1,910 mm
Vnitřní rozměry koše (š x h):	612 x 672 mm
Čistá zásuvná výška:	640 mm
Čistá zásuvná šířka:	651 mm
Přípojka pro vodu:	G 3/4"
Přípojka pro odpad:	ø 40 / 50 mm

Max. teoretický výkon (nezávislý na software)

40 / 24 / 12 koše / h

Krátký program (nezávislý na software)

64 / 42 / 23 koše / h

Předoplach studenou vodou

2 l na koš

Spotřeba vody na oplach (při ideálních podmínkách)

4.7 l na koš

Certifikáty

CB, SVGW, WRAS

Tepelné vyzařování (nezávisle na software)

Senzibilní / latentní: 0.9 / 0.4 kW

Senzibilní / latentní Energy: 0.6 / 0.3 kW

Množství vystupující páry (nezávisle na software)

Krychlových metrů / h: 30²

Relativní vlhkost: 100 %

Relativní vlhkost Energy: 75 %

Teplota: 60 °C

Teplota Energy: 35 °C

Doba cyklu (závislá na software)

Standardní program:

90 – 300 sek.

Krátký program:

56 – 157 sek.

Všeobecné údaje

Hmotnost standard (netto / brutto.): 190 / 220 kg

Hmotnost Energy (netto / brutto.): 225 / 255 kg

Objem nádrže: 69 l

Cirkulační čerpadlo (dle programu): 410 - 500 l/min

Emise hluku: < 70 dB(A)

Třída krytí: IPX5

Zátěž na nohu stroje

Standard (Energy):

68 (77) kg

Přívod vody

Průtočný tlak vody: 1.0 bar

Průtočný tlak Energy: 1.5 bar

Průtočný tlak (předmytí studenou vodou): 2.5 bar

Průtočné množství: mind. 4 l/min.

Průtočné množství (předmytí studenou vodou): 20 – 25 l/min.

Teplota přívodní vody.: max. 60° C

Teplota přívodní vody Energy:

< 20° C

Teplota přívodní vody (předmytí studenou vodou): max. 20° C

Elektrické údaje

Napětí	Jištění [A]	Celkový příkon Standard [kW] (Bojler 10.2 kW + tank 5 kW)	Jištění [A]	Celkový příkon [kW] (Bojler 16.4 kW + tank 10 kW)	Země
380V, 3N~, 50/60 Hz	16	8.7	16	-	Celosvětově
	16	9.4	16	-	
	20	10.0	20	-	
400V, 3N~, 50/60 Hz	25	16.3	25	16.4	
	32	17.5	32	18.8	
	40	-	40	25.1	
415V, 3N~, 50/60 Hz	16	10.0	16	-	
	20	10.8	20	-	
	25	17.4	25	17.7	
230V, 3~, 50/60 Hz	32	18.7	32	20.3	
	40	-	40	25.5	
	25	9.4	25	-	
200V, 3~, 50/60 Hz	32	10.2	32	-	Belgium, Malaysia
	40	-	40	15.2	
	50	-	50	17.7	
200V, 3~, 50/60 Hz	25	7.6	25	-	Japan
	32	9.0	32	10.3	
	40	-	40	12.2	
	50	-	50	15.9	

² Při praktickém výkonu 100 % ± 40 košů / h



DOLOŽKA

osvědčující platnost právního úkonu

podle ustanovení § 41 zákona č. 128/2000 Sb., o obcích, v platném znění

Uzavření **kupní smlouvy na mycí stroj na nádobí UF-M Energy** mezi smluvními stranami:

Obec Včelná

se sídlem Husova 212, Včelná, PSČ 373 82
zastoupena starostkou obce Miroslavou Stránskou
IČ 00245607, DIČ CZ 00245607, plátcem DPH

a

Gastro Hygienea CB s.r.o.

Litvínovice 26
PSČ 370 01
IČ 28100051

bylo **schváleno** Zastupitelstvem obce Včelná dne 22. 8. 2022 pod číslem usnesení 3/32/2022.

Ve Včelné dne 1. 9. 2022

OBEC VČELNÁ
Husova 212, PSČ 373 82
IČO: 00245607
tel./fax: 387 250 223

Miroslava Stránská
starostka obce Včelná